



HAUS FÜR JONAS UND ELIAS

Architektur – Technik – Ökologie – Spiritualität
Staatlich befugt und beeideter Ziviltechniker
Mitglied d. Österr. Inst. f. Baubiologie u. Ökologie
Mitglied des bau.energie.umwelt.cluster NÖ
Mitglied der IG Passivhaus Ost



ÖSTERREICHISCHER KLIMASCHUTZPREIS 2009



Gleichzeitig Haus bauen und Zwillinge auf die Welt bringen, stellt eine besondere Herausforderung für eine junge, zukunftsorientierte Familie dar. Für sie kommt nur ein ökonomisches Passivhaus in Frage, das - möglichst kostengünstig - Stil und Funktionalität vereint.

Das Grundstück ist ideal, weil sich das Haus mit Terrasse und Balkon zwischen zwei großen Bäumen nach Süden hin öffnen kann. Innen sorgen einige architektonische Kniffe, wie z.B. das offene Stiegenhaus mit großen Fenstern, für Großzügigkeit und sonnendurchflutete Räume. Statt der Garage wird ein großes Flugdach mit Schuppen und Windfang errichtet. Ein roter Sockel aus Fassadenplatten akzentuiert die Fassade aus horizontalen Lärchenholzleisten farblich. Das Flachdach spannt einen dezenten Bogen über das Haus.

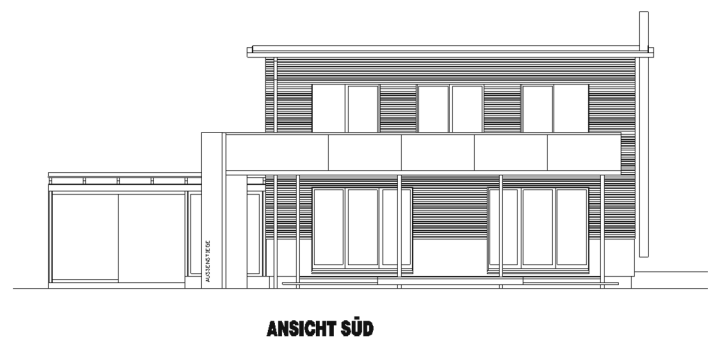
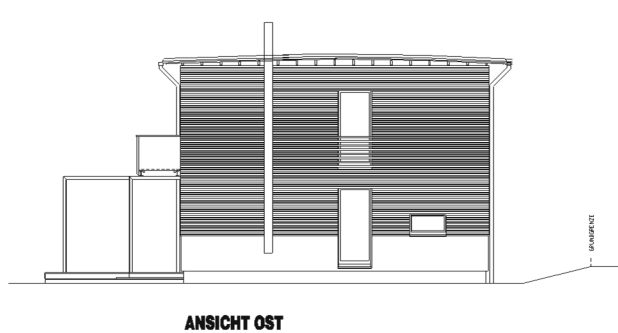
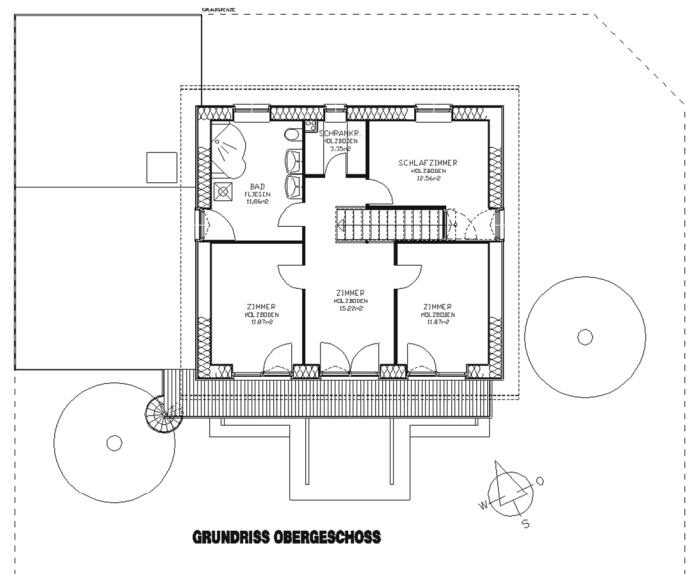
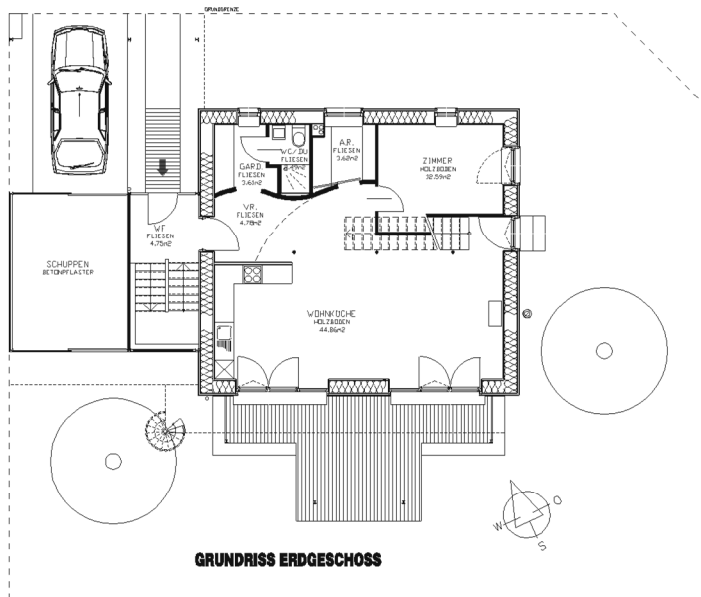


Mittlerweile stellt der Qualitätsanspruch des Passivhauses viele Holzbaubetriebe kaum mehr vor Probleme. Diffusionsoffene Bauweise, hohe Winddichtigkeit und natürliche Baustoffe zeichnen diese Gebäude aus. Kellerdecke, Außenwände und Flachdach bestehen aus vorgefertigten Holzrahmenelementen, die Kellerwände aus schalreinem Beton. Passivhausfenster und außen liegender textiler Sonnenschutz sind notwendige Maßnahmen gegen sommerliche Überwärmung. Zur Verbesserung der Wärmespeicherung dienen eine geschwungene Sichtlehmziegelwand, Lehmputze und Betonestriche.

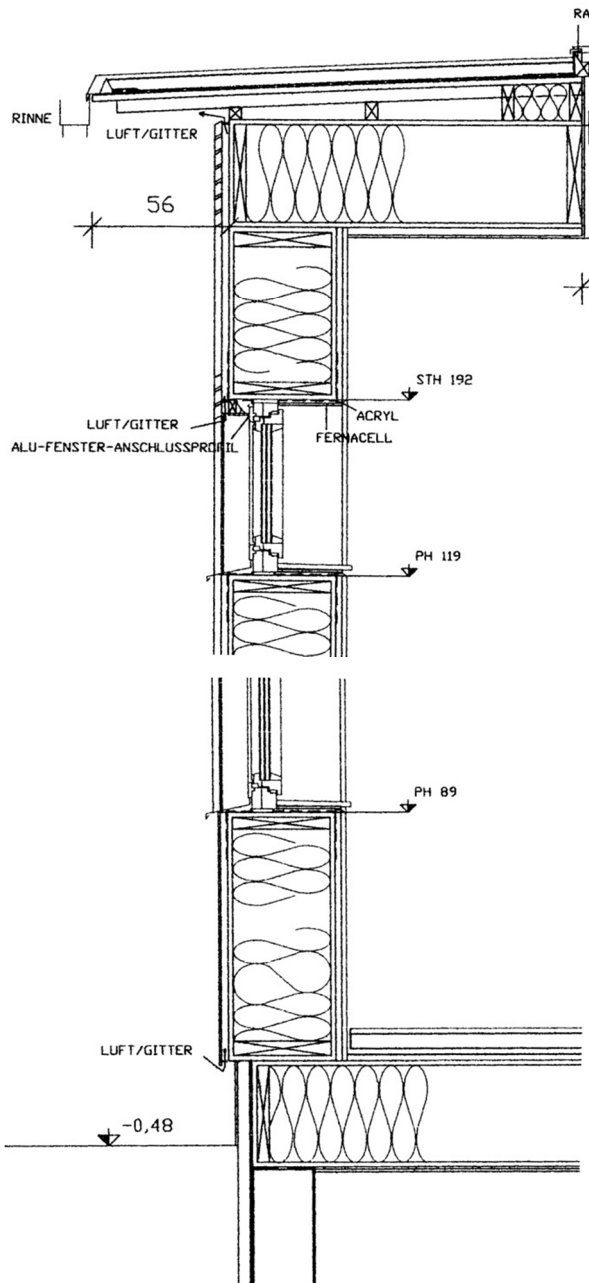
Die Baufamilie entschied sich für eine Kombination des Kompaktlüftungsgerätes mit einem Wohnraumofen und in die Brüstung des Balkons integrierte Sonnenkollektoren zur Warmwasserbereitung. Regenwasser wird in einer Zisterne gesammelt. Nach einigen Jahren wurde eine 5kW-Fotovoltaikanlage installiert, die den gesamten Strombedarf des Hauses deckt und aus dem Haus ein Nullenergiehaus macht.

Die Besonderheiten auf einem Blick:

- Die Aufstockung in vorgefertigter Holzriegelbauweise ist schnell und sicher.
- Moderner Holzbau ist die schnellste und genaueste Bauweise durch Vorfertigung
- Recycling-Zellulose ist eine setzungssichere und umweltfreundliche Wärmedämmung
- Die luftdichte, wärmebrückenfreie Gebäudehülle ist für wunderbares Raumklima verantwortlich
- Die kontrollierte Lüftung sorgt für höchsten Komfort bei bester Luft
- Die hocheffiziente Luftwärmepumpe sorgt gleichzeitig für Wärme und frische Luft
- Restwärmebedarfsdeckung erfolgt über einen automatisch gesteuerten Pellets-Wohnraumofen
- Kalkputz, geölte Vollholzböden und -möbel sorgen für schadstoffreies Raumklima



Bauteilkatalog



Außenwand U = 0,093W/m²k

- 1,5cm Lehmputz
- 3,5cm Holzfaserplatte
- 2cm OSB-Platte
- 40cm Holzstegträger mit Zellulose
- 2cm Unterdachplatte, UV-Schutzpapier
- 2cm Lärchenschalung

Kellerdecke U = 0,122 W/m²k

- 1,5cm Gipsfaserplatte
- 2cm OSB-Platte
- 30cm Holzstegträger mit Zellulose
- 2cm OSB-Platte
- 5cm Weichfaserplatte
- 6cm Betonestrich
- 2cm schwimmendes Parkett bzw. Fliesen

Geschossdecke

- 1cm Gipsfaserplatte
- 3cm Lattung
- 14cm Holzmassivdecke
- 5cm Weichfaserplatten
- 6cm Betonestrich
- 2cm schwimmender Parkett bzw. Fliesen

Flachdach U = 0,099 W/m²k

- 1cm Gipsfaserplatte
- 3cm Lattung
- 2cm OSB-Platte
- 40cm Holzstegträger mit Zellulose
- 2cm Unterdachplatte
- 5-10cm Gefällelattung
- 2,5cm Dachschalung
- 1cm Dachabdichtung EPDM
- 5cm Kies

IW01 Innenwand nicht tragend

- 1cm Gipsfaserplatte
- 1,5cm OSB-Platte
- 7,5cm Holzständer dazw. Thermohanfdämmung
- 1,5cm OSB-Platte
- 1cm Gipsfaserplatte

Beteiligte

Planung

ATOS Architekt DI Heinrich Schuller

Örtliche Bauaufsicht

ATOS DI Maria Hübschmann-Riegler

Haustechnikplanung

ATOS Mag. Günter Wind

Baumeisterarbeiten

Fa. Talkner GmbH, Heidenreichstein

Zimmermannsarbeiten

Fa. Glaser, 3340 Waidhofen/Ybbs

Bautischlerarbeiten

Fa. Josko Fenster + Türen, 4794 Kopfing

Spengler, Dach-, Schwarzdecker

Fa. Zahl, 3940 Groß Gerungs

Lehmbau

Fa. Koch, Neunkirchen

Elektroinstallation

Fa. Elektro Neumaier, Zeiselmauer

Heizung, Lüftung, Sanitär

Fa. Seifert, St. Andrä-Wördern

Lüftung

Fa. Lüftung Schmid, Rohrendorf